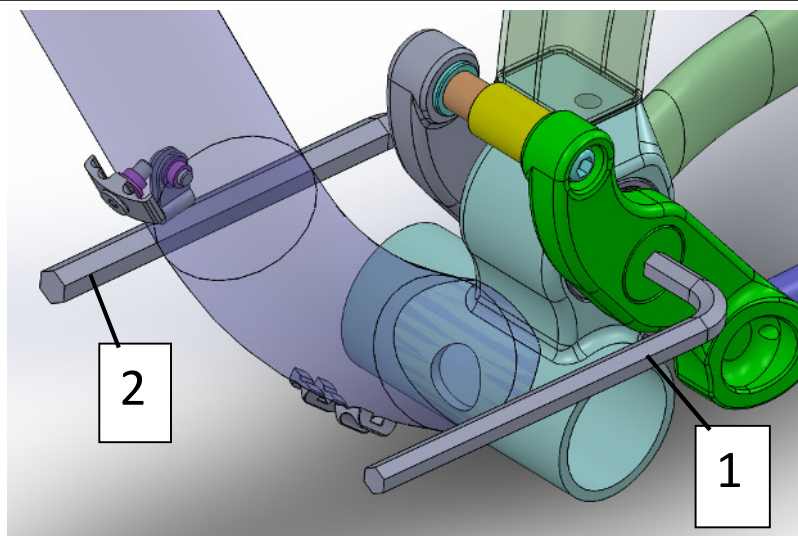


## Allgemeine Hauptlager-Demontageanleitung für Bulls Full Suspension-Bikes MY16 (Wild Flow, Wild Rush, Wild Mojo):

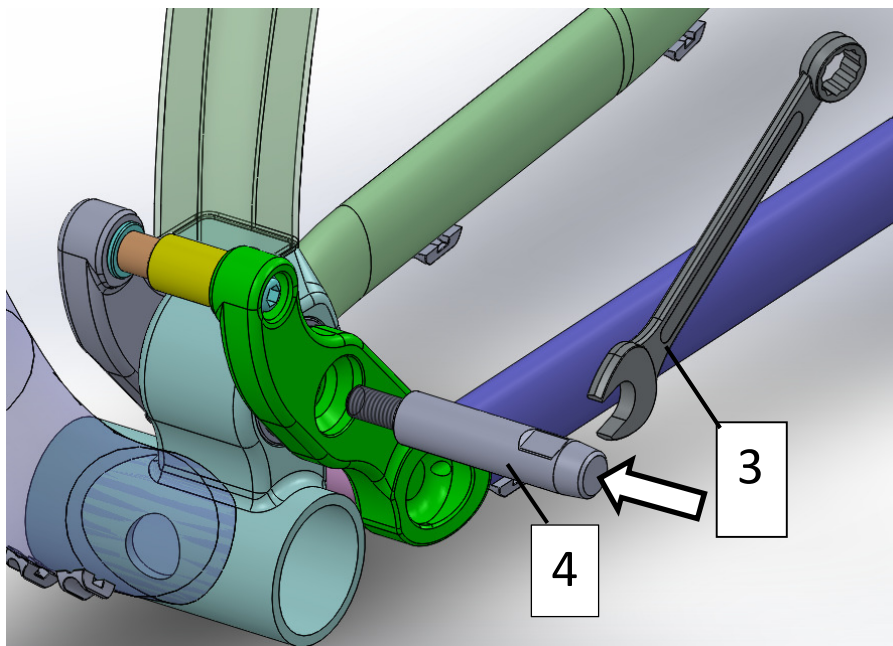


**1. Inbusschlüssel (SW8)**

**2. Inbusschlüssel (SW10)**

Nachdem die Kurbelgarnitur und der Umwerfer demontiert wurde führen Sie folgenden Schritte durch:

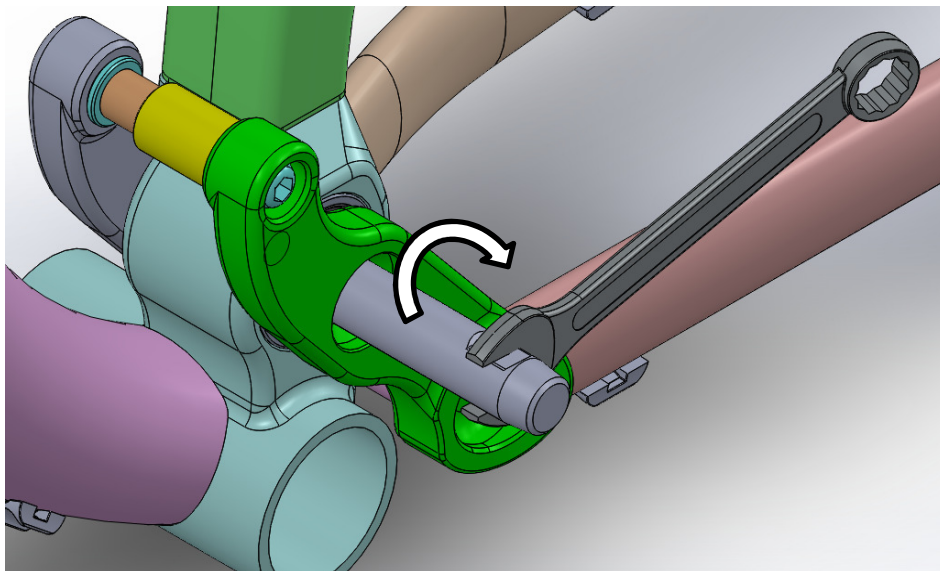
- Kontern Sie die Hauptlagerachse auf der Antriebsseite mit dem Inbusschlüssel (2) während Sie auf der Nicht-Antriebsseite die Hauptlager Befestigungsschraube gegen den Uhrzeigersinn komplett lösen.



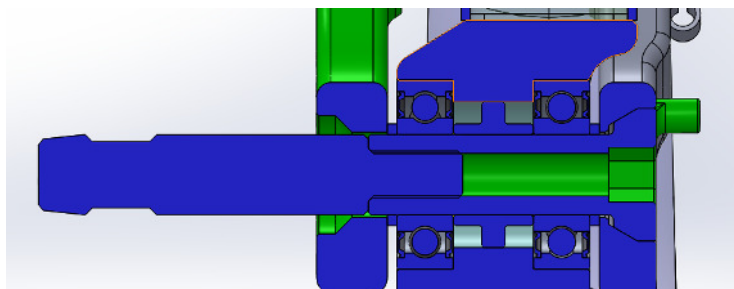
### 3. Maul-Schlüssel (SW14)

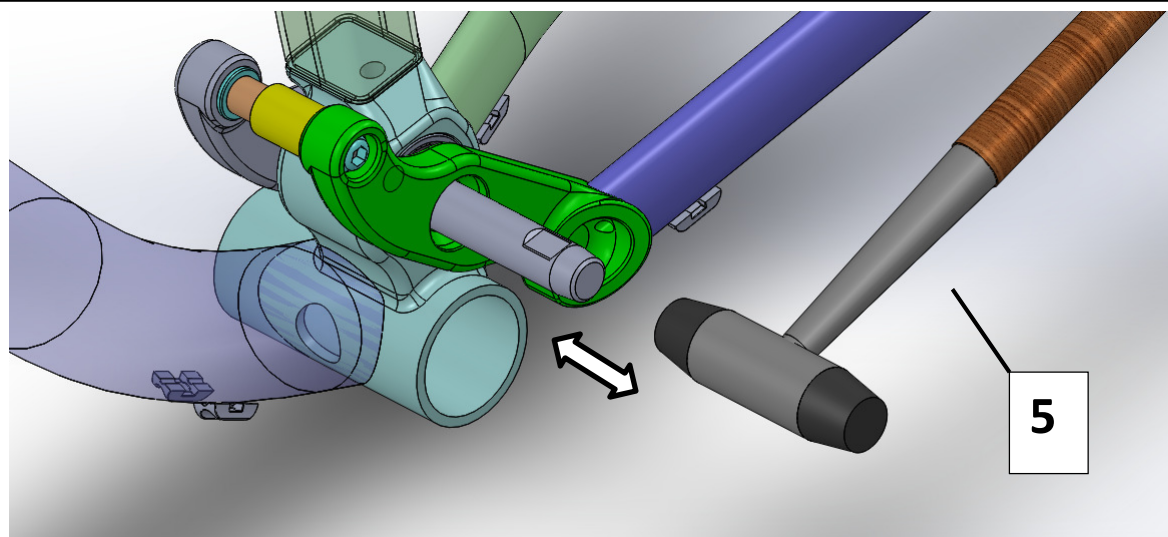
### 4. Austreiber

- Verwenden Sie den Austreiber (4) und drehen diesen komplett im Uhrzeigersinn in die Hauptlagerachse. Verwenden Sie dazu den Maul-Schlüssel (3), während Sie auf der Antriebsseite mit dem Inbusschlüssel (1) die Hauptlagerachse gegen (leichtes) Verdrehen sichern.



Schnittansicht:





## 5. Kunststoff, oder Gummi-Hammer

- Verwenden Sie einen Gummi-Hammer, um die Hauptlagerachse komplett und vorsichtig aus dem Lagersitz zu treiben.
- Stellen Sie sicher, dass die Hauptlagerachse am Ende nicht herunter fällt. Entnehmen Sie die Achse nach vollständigem Austreiben auf der Antriebsseite des Rahmens.

