

## FRAMEGEOMETRIEN

### Black Adder

framehoogte	42 cm	47 cm	52 cm	57 cm
Zitbuislengte A	420 mm	470 mm	520 mm	570 mm
Bovenbuislengte B	585 mm	600 mm	615 mm	630 mm
Achterbrug lgte. C	425 mm	425 mm	430 mm	435 mm
Trapasoffset D	-25 mm	-25 mm	-25 mm	-25 mm
Balhoofdbuislgte. E	120 mm	130 mm	145 mm	175 mm
Balhoofdhoeck $\alpha$	70°	70°	70°	70°
Zitbuishoeck $\beta$	72°	72°	72°	72°

### Tirone

	47 cm	52 cm	57 cm
A	470 mm	520 mm	570 mm
B	590 mm	605 mm	620 mm
C	425 mm	430 mm	430 mm
D	-25 mm	-25 mm	-20 mm
E	130 mm	145 mm	175 mm
$\alpha$	70°	70°	70°
$\beta$	73°	72,5°	72°

### Bushmaster

	42 cm	47 cm	52 cm	57 cm
A	420 mm	470 mm	520 mm	570 mm
B	575 mm	590 mm	605 mm	620 mm
C	425 mm	425 mm	430 mm	435 mm
D	-30 mm	-25 mm	-25 mm	-25 mm
E	120 mm	130 mm	145 mm	175 mm
$\alpha$	70°	70°	70°	70°
$\beta$	73,5°	73°	72,5°	72°

### Copperhead 3 Plus Carbon

	40 cm	44 cm	48 cm	52 cm
A	400 mm	440 mm	480 mm	520 mm
B	560 mm	580 mm	595 mm	605 mm
C	425 mm	425 mm	425 mm	425 mm
D	-38 mm	-38 mm	-38 mm	-38 mm
E	100 mm	115 mm	135 mm	155 mm
$\alpha$	70°	70°	70°	70°
$\beta$	73°	73°	73°	73°

### Copperhead 3 Plus/3/2/1

framehoogte	42 cm	47 cm	52 cm	57 cm
Zitbuislengte A	420 mm	470 mm	520 mm	570 mm
Bovenbuislengte B	565 mm	580 mm	595 mm	610 mm
Achterbrug lgte. C	425 mm	425 mm	430 mm	435 mm
Trapasoffset D	-35 mm	-30 mm	-30 mm	-30 mm
Balhoofdbuislgte. E	130 mm	140 mm	155 mm	185 mm
Balhoofdhoeck $\alpha$	70°	70°	70°	70°
Zitbuishoeck $\beta$	73°	73°	73°	73°

### King Boa/King Boa Disc

	42 cm	47 cm	52 cm	57 cm
A	420 mm	470 mm	520 mm	570 mm
B	565 mm	580 mm	595 mm	610 mm
C	425 mm	425 mm	425 mm	425 mm
D	-35 mm	-30 mm	-30 mm	-30 mm
E	130 mm	140 mm	155 mm	185 mm
$\alpha$	70°	70°	70°	70°
$\beta$	73°	73°	73°	73°

### Aminga

	38 cm	42 cm	47 cm	52 cm
A	380 mm	420 mm	470 mm	520 mm
B	545 mm	560 mm	565 mm	590 mm
C	425 mm	425 mm	425 mm	425 mm
D	-30 mm	-30 mm	-25 mm	-25 mm
E	120 mm	120 mm	130 mm	145 mm
$\alpha$	70°	70°	70°	70°
$\beta$	73,5°	73,5°	73°	72,5°

### Jinga

framehoogte	38 cm	42 cm	47 cm	52 cm
Zitbuislengte A	380 mm	420 mm	470 mm	520 mm
Bovenbuislengte B	540 mm	550 mm	565 mm	580 mm
Achterbrug lgte. C	425 mm	425 mm	425 mm	425 mm
Trapasoffset D	-35 mm	-35 mm	-30 mm	-30 mm
Balhoofdbuislgte. E	130 mm	130 mm	140 mm	155 mm
Balhoofdhoeck $\alpha$	70°	70°	70°	70°
Zitbuishoeck $\beta$	73°	73°	73°	73°

### Sugar Max

	S	M	L	
A	525 mm	525 mm	560 mm	Aanvullende maat:
B	575 mm	595 mm	615 mm	Midden trapas/
C	430 mm	430 mm	430 mm	Midden bovenbuis
D	-10 mm	-10 mm	-10 mm	S = 415 mm
E	125 mm	145 mm	180 mm	M = 445 mm
$\alpha$	70°	70°	70°	L = 495 mm
$\beta$	73°	73°	73°	

### Copperhead 3 FS/Plus

	43 cm	48 cm	53 cm
A	430 mm	480 mm	530 mm
B	575 mm	595 mm	605 mm
C	430 mm	430 mm	430 mm
D	-10 mm	-10 mm	-10 mm
E	120 mm	130 mm	140 mm
$\alpha$	70°	70°	70°
$\beta$	72,5°	72,5°	72,5°

### Wild Mojo/Wild Cup

framehoogte	43 cm	48 cm	53 cm
Zitbuislengte A	430 mm	480 mm	530 mm
Bovenbuislengte B	575 mm	590 mm	605 mm
Achterbrug lgte. C	440 mm	440 mm	440 mm
Trapasoffset D	0 mm	0 mm	0 mm
Balhoofdbuislgte. E	120 mm	130 mm	140 mm
Balhoofdhoeck $\alpha$	69°	69°	69°
Zitbuishoeck $\beta$	72,5°	72,5°	72,5°

### Wild Card

	43 cm	48 cm	53 cm
A	430 mm	480 mm	530 mm
B	575 mm	590 mm	605 mm
C	445 mm	445 mm	445 mm
D	-15 mm	-15 mm	-15 mm
E	120 mm	130 mm	140 mm
$\alpha$	69,5°	69,5°	69,5°
$\beta$	72,5°	72,5°	72,5°

### Devilzone 3

	38 cm	42 cm	47 cm	52 cm
A	380 mm	420 mm	470 mm	520 mm
B	545 mm	560 mm	575 mm	590 mm
C	430 mm	430 mm	430 mm	430 mm
D	-20 mm	-15 mm	-15 mm	-15 mm
E	130 mm	130 mm	140 mm	155 mm
$\alpha$	69°	69°	69°	69°
$\beta$	73°	73°	73°	73°

### Aquarius

	245,5 mm
A	245,5 mm
B	520,5 mm
C	349 mm
D	34,9 mm
E	100 mm
$\alpha$	74°
$\beta$	70,5°

### Pow

	241,7 mm
A	241,7 mm
B	507,5 mm
C	352 mm
D	37,9 mm
E	100 mm
$\alpha$	74,5°
$\beta$	71°

### Info met betrekking tot de inhoud van deze catalogus:

Na redactiesluiting van deze uitgave kunnen producten aangepast zijn. Vraag daarom naar de meest actuele stand van zaken bij de BULLS-dealer in uw buurt. Alle producten in deze brochure zijn sportieve fietsen die niet uitgerust zijn voor deelname in het verkeer. Vergissingen, drukfouten, uitlevermogelijkheden en technische wijzigingen voorbehouden. Kleurafwijkingen zijn druktechnisch niet te voorkomen.

Foto's: Armin Küstenbrück, Daniel Geiger, Simon Hausberger, Thomas Geisel, Michael Ricks



### Night Hawk

framehoogte	50 cm	53 cm	56 cm	59 cm
Zitbuislengte <b>A</b>	500 mm	530 mm	560 mm	590 mm
Bovenbuislengte <b>B</b>	550 mm	570 mm	590 mm	605 mm
Achterbrug lgte. <b>C</b>	405 mm	410 mm	410 mm	410 mm
Trapasoffset <b>D</b>	-67 mm	-67 mm	-67 mm	-67 mm
Balhoofdhuislengte. <b>E</b>	150 mm	170 mm	190 mm	200 mm
Balhoofdhoek $\alpha$	72,5°	73°	73°	73,5°
Zitbuishoek $\beta$	73,5°	73°	73°	73°

### Desert Falcon

	50 cm	52 cm	54 cm	56 cm	58 cm	60 cm	62 cm	64 cm
<b>A</b>	500 mm	520 mm	540 mm	560 mm	580 mm	600 mm	620 mm	640 mm
<b>B</b>	530 mm	540 mm	550 mm	565 mm	575 mm	585 mm	595 mm	605 mm
<b>C</b>	410 mm	410 mm	410 mm	410 mm	410 mm	410 mm	410 mm	410 mm
<b>D</b>	-70 mm	-65 mm	-65 mm	-65 mm	-65 mm	-65 mm	-65 mm	-65 mm
<b>E</b>	120 mm	140 mm	150 mm	170 mm	190 mm	215 mm	225 mm	230 mm
$\alpha$	72°	72,5°	72,5°	72,5°	72,5°	73°	73°	73°
$\beta$	74,5°	74,5°	74°	73,5°	73,5°	73°	72,5°	72°

### Ancura

	48 cm	50 cm	52 cm	54 cm
<b>A</b>	480 mm	500 mm	520 mm	540 mm
<b>B</b>	505 mm	515 mm	525 mm	535 mm
<b>C</b>	410 mm	410 mm	410 mm	410 mm
<b>D</b>	-70 mm	-70 mm	-65 mm	-65 mm
<b>E</b>	110 mm	120 mm	140 mm	150 mm
$\alpha$	71°	72°	72,5°	72,5°
$\beta$	74,5°	74,5°	74,5°	74°

### Harrier

framehoogte	50 cm	52 cm	54 cm	56 cm	58 cm	60 cm	62 cm	64 cm
Zitbuislengte <b>A</b>	500 mm	520 mm	540 mm	560 mm	580 mm	600 mm	620 mm	640 mm
Bovenbuislengte <b>B</b>	525 mm	530 mm	540 mm	550 mm	565 mm	575 mm	585 mm	595 mm
Achterbrug lgte. <b>C</b>	410 mm	410 mm	410 mm	410 mm	410 mm	410 mm	410 mm	410 mm
Trapasoffset <b>D</b>	-70 mm	-65 mm	-65 mm	-65 mm	-65 mm	-65 mm	-65 mm	-65 mm
Balhoofdhuislengte. <b>E</b>	120 mm	140 mm	150 mm	170 mm	190 mm	215 mm	225 mm	230 mm
Balhoofdhoek $\alpha$	72°	72,5°	72,5°	72,5°	72,5°	73°	73°	73°
Zitbuishoek $\beta$	74,5°	74,5°	74°	73,5°	73,5°	73°	72,5°	72°

### Street Mover

♂	44 cm	48 cm	54 cm	58 cm	61 cm	♀	44 cm	48 cm	54 cm
<b>A</b>	440 mm	480 mm	540 mm	580 mm	610 mm	<b>A</b>	440 mm	480 mm	540 mm
<b>B</b>	575 mm	590 mm	600 mm	610 mm	630 mm	<b>B</b>	565 mm	580 mm	590 mm
<b>C</b>	440 mm	440 mm	440 mm	440 mm	440 mm	<b>C</b>	440 mm	440 mm	440 mm
<b>D</b>	-60 mm	-55 mm	-55 mm	-55 mm	-55 mm	<b>D</b>	-60 mm	-55 mm	-55 mm
<b>E</b>	130 mm	130 mm	135 mm	150 mm	160 mm	<b>E</b>	130 mm	130 mm	135 mm
$\alpha$	71°	71°	71°	71°	71°	$\alpha$	71°	71°	71°
$\beta$	74,5°	73,5°	73,5°	73°	72,5°	$\beta$	74,5°	73,5°	73,5°

### Cross RS

framehoogte ♂	44 cm	48 cm	54 cm	58 cm	61 cm	♀
Zitbuislengte <b>A</b>	440 mm	480 mm	540 mm	580 mm	610 mm	<b>A</b>
Bovenbuislengte <b>B</b>	575 mm	590 mm	600 mm	610 mm	630 mm	<b>B</b>
Achterbrug lgte. <b>C</b>	440 mm	440 mm	440 mm	440 mm	440 mm	<b>C</b>
Trapasoffset <b>D</b>	-55 mm	-45 mm	-45 mm	-45 mm	-45 mm	<b>D</b>
Balhoofdhuislengte. <b>E</b>	130 mm	130 mm	135 mm	150 mm	160 mm	<b>E</b>
Balhoofdhoek $\alpha$	71°	71°	71°	71°	71°	$\alpha$
Zitbuishoek $\beta$	74,5°	73,5°	73,5°	73°	72,5°	$\beta$

### Cross Mover

♂	44 cm	48 cm	54 cm	58 cm	61 cm	♀
<b>A</b>	440 mm	480 mm	540 mm	580 mm	610 mm	<b>A</b>
<b>B</b>	575 mm	590 mm	600 mm	610 mm	630 mm	<b>B</b>
<b>C</b>	440 mm	440 mm	440 mm	440 mm	440 mm	<b>C</b>
<b>D</b>	-60 mm	-55 mm	-55 mm	-55 mm	-55 mm	<b>D</b>
<b>E</b>	130 mm	130 mm	135 mm	150 mm	160 mm	<b>E</b>
$\alpha$	71°	71°	71°	71°	71°	$\alpha$
$\beta$	74,5°	73,5°	73,5°	73,5°	73,5°	$\beta$

### Cross Flyer

framehoogte ♂	44 cm	48 cm	54 cm	58 cm	61 cm	♀
Zitbuislengte <b>A</b>	440 mm	480 mm	540 mm	580 mm	610 mm	<b>A</b>
Bovenbuislengte <b>B</b>	565 mm	580 mm	590 mm	600 mm	610 mm	<b>B</b>
Achterbrug lgte. <b>C</b>	445 mm	445 mm	445 mm	445 mm	445 mm	<b>C</b>
Trapasoffset <b>D</b>	-60 mm	-55 mm	-55 mm	-55 mm	-55 mm	<b>D</b>
Balhoofdhuislengte. <b>E</b>	130 mm	130 mm	135 mm	150 mm	160 mm	<b>E</b>
Balhoofdhoek $\alpha$	71°	71°	71°	71°	71°	$\alpha$
Zitbuishoek $\beta$	74,5°	73,5°	73,5°	73,5°	73,5°	$\beta$

### Cross Flyer 8-speed

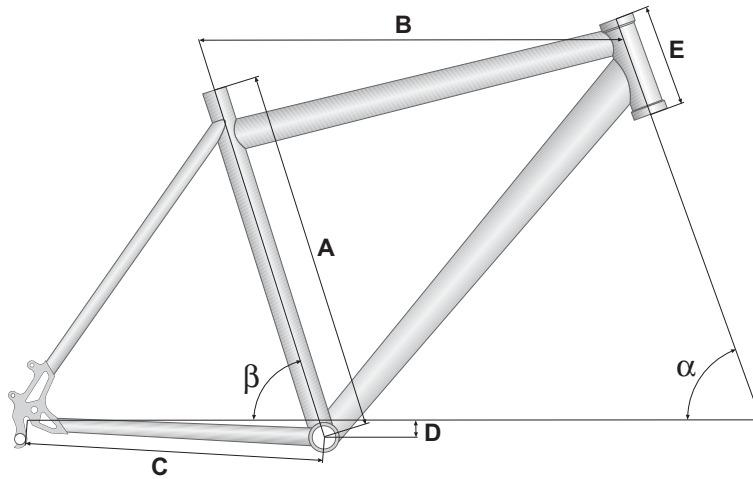
♂	44 cm	48 cm	54 cm	58 cm	61 cm	♀
<b>A</b>	440 mm	480 mm	540 mm	580 mm	610 mm	<b>A</b>
<b>B</b>	565 mm	580 mm	590 mm	600 mm	610 mm	<b>B</b>
<b>C</b>	445 mm	445 mm	445 mm	445 mm	445 mm	<b>C</b>
<b>D</b>	-60 mm	-55 mm	-55 mm	-55 mm	-55 mm	<b>D</b>
<b>E</b>	130 mm	130 mm	135 mm	150 mm	160 mm	<b>E</b>
$\alpha$	71°	71°	71°	71°	71°	$\alpha$
$\beta$	74,5°	73,5°	73,5°	73,5°	73,5°	$\beta$

### Cross Flyer F 8-speed

framehoogte ♂	44 cm	48 cm	54 cm	58 cm	61 cm	♀
Zitbuislengte <b>A</b>	440 mm	480 mm	540 mm	580 mm	610 mm	<b>A</b>
Bovenbuislengte <b>B</b>	565 mm	580 mm	590 mm	600 mm	610 mm	<b>B</b>
Achterbrug lgte. <b>C</b>	445 mm	445 mm	445 mm	445 mm	445 mm	<b>C</b>
Trapasoffset <b>D</b>	-60 mm	-55 mm	-55 mm	-55 mm	-55 mm	<b>D</b>
Balhoofdhuislengte. <b>E</b>	130 mm	130 mm	135 mm	160 mm	180 mm	<b>E</b>
Balhoofdhoek $\alpha$	71°	71°	71°	71°	71°	$\alpha$
Zitbuishoek $\beta$	74,5°	73,5°	73,5°	73,5°	73,5°	$\beta$

### Cross Racer

♂	44 cm	48 cm	54 cm	58 cm	61 cm
<b>A</b>	440 mm	480 mm	540 mm	580 mm	610 mm
<b>B</b>	565 mm	580 mm	590 mm	600 mm	610 mm
<b>C</b>	440 mm	440 mm	440 mm	440 mm	440 mm
<b>D</b>	-60 mm	-55 mm	-55 mm	-55 mm	-55 mm
<b>E</b>	130 mm	130 mm	135 mm	160 mm	180 mm
$\alpha$	71°	71°	71°	71°	71°
$\beta$	74,5°	73,5°	73,5°	73,5°	73,5°



## VERDERE FRAMEGEOMETRIEN

### King Cobra/King Cobra Disc

Framehoogte	38 cm	42 cm	47 cm	52 cm	57 cm
Zitbuislengte A	380 mm	420 mm	470 mm	520 mm	570 mm
Bovenbuislengte B	545 mm	560 mm	575 mm	590 mm	605 mm
Achterbrug lgte. C	430 mm	430 mm	430 mm	430 mm	430 mm
Trapasoffset D	-40 mm	-40 mm	-35 mm	-35 mm	-35 mm
Balhoofdbuislgte. E	130 mm	130 mm	140 mm	155 mm	185 mm
Balhoofelhoek α	70°	70°	70°	70°	70°
Zitbuishoek β	73°	73°	73°	73°	73°

### Bushtail

	38 cm	42 cm	47 cm	52 cm	57 cm
A	380 mm	420 mm	470 mm	520 mm	570 mm
B	545 mm	560 mm	575 mm	590 mm	605 mm
C	430 mm	430 mm	430 mm	430 mm	430 mm
D	-40 mm	-40 mm	-35 mm	-35 mm	-35 mm
E	130 mm	130 mm	140 mm	155 mm	185 mm
α	70°	70°	70°	70°	70°
β	73°	73°	73°	73°	73°

### Sharptail 2/Sharptail 1

	38 cm	42 cm	47 cm	52 cm	57 cm
A	380 mm	420 mm	470 mm	520 mm	570 mm
B	545 mm	560 mm	575 mm	590 mm	605 mm
C	430 mm	430 mm	430 mm	430 mm	430 mm
D	-40 mm	-40 mm	-35 mm	-35 mm	-35 mm
E	130 mm	130 mm	140 mm	155 mm	185 mm
α	70°	70°	70°	70°	70°
β	73°	73°	73°	73°	73°

### Black Street

Framehoogte	38 cm	42 cm	47 cm	52 cm	57 cm
Zitbuislengte A	380 mm	420 mm	470 mm	520 mm	570 mm
Bovenbuislengte B	545 mm	560 mm	575 mm	590 mm	605 mm
Achterbrug lgte. C	430 mm	430 mm	430 mm	430 mm	430 mm
Trapasoffset D	-40 mm	-40 mm	-35 mm	-35 mm	-35 mm
Balhoofdbuislgte. E	130 mm	130 mm	140 mm	155 mm	185 mm
Balhoofelhoek α	70°	70°	70°	70°	70°
Zitbuishoek β	73°	73°	73°	73°	73°

### Sharptail Street

♂	38 cm	42 cm	47 cm	52 cm	57 cm	♀	41 cm	46 cm	52 cm
A	380 mm	420 mm	470 mm	520 mm	570 mm	A	410 mm	460 mm	520 mm
B	545 mm	560 mm	575 mm	590 mm	605 mm	B	560 mm	575 mm	590 mm
C	430 mm	430 mm	430 mm	430 mm	430 mm	C	430 mm	430 mm	430 mm
D	-40 mm	-40 mm	-35 mm	-35 mm	-35 mm	D	-40 mm	-35 mm	-35 mm
E	130 mm	130 mm	140 mm	155 mm	185 mm	E	130 mm	140 mm	155 mm
α	70°	70°	70°	70°	70°	α	70°	70°	70°
β	73°	73°	73°	73°	73°	β	73°	73°	73°

### Vanida

Framehoogte	38 cm	42 cm	47 cm	52 cm
Zitbuislengte A	380 mm	420 mm	470 mm	520 mm
Bovenbuislengte B	535 mm	545 mm	560 mm	575 mm
Achterbrug lgte. C	425 mm	425 mm	425 mm	425 mm
Trapasoffset D	-35 mm	-35 mm	-30 mm	-30 mm
Balhoofdbuislgte. E	130 mm	130 mm	140 mm	155 mm
Balhoofelhoek α	70°	70°	70°	70°
Zitbuishoek β	73°	73°	73°	73°

### Zarena

	38 cm	42 cm	47 cm	52 cm
A	380 mm	420 mm	470 mm	520 mm
B	535 mm	545 mm	560 mm	575 mm
C	425 mm	425 mm	425 mm	425 mm
D	-35 mm	-35 mm	-30 mm	-30 mm
E	130 mm	130 mm	140 mm	155 mm
α	70°	70°	70°	70°
β	73°	73°	73°	73°

### Wild Beast

	43 cm	48 cm	53 cm
A	435 mm	485 mm	533 mm
B	560 mm	575 mm	590 mm
C	435 mm	435 mm	435 mm
D	-15 mm	-15 mm	-15 mm
E	130 mm	130 mm	140 mm
α	71°	71°	71°
β	73°	71°	71°

### Wild One

	43 cm	48 cm	53 cm
A	435 mm	485 mm	533 mm
B	560 mm	575 mm	590 mm
C	435 mm	435 mm	435 mm
D	-15 mm	-15 mm	-15 mm
E	130 mm	130 mm	140 mm
α	71°	71°	71°
β	69°	69°	69°

### Devilzone 2/Devilzone 1

Framehoogte	38 cm	42 cm	47 cm	52 cm	57 cm
Zitbuislengte A	380 mm	420 mm	470 mm	520 mm	570 mm
Bovenbuislengte B	545 mm	560 mm	575 mm	590 mm	605 mm
Achterbrug lgte. C	420 mm	420 mm	420 mm	420 mm	420 mm
Trapasoffset D	-20 mm	-15 mm	-15 mm	-15 mm	-15 mm
Balhoofdbuislgte. E	130 mm	130 mm	140 mm	155 mm	155 mm
Balhoofelhoek α	69°	69°	69°	69°	69°
Zitbuishoek β	73°	73°	73°	73°	73°

### Stone Cold

	38 cm	42 cm	47 cm	52 cm	57 cm
A	380 mm	420 mm	470 mm	520 mm	570 mm
B	545 mm	560 mm	575 mm	590 mm	605 mm
C	420 mm	420 mm	420 mm	420 mm	420 mm
D	-20 mm	-15 mm	-15 mm	-15 mm	-15 mm
E	130 mm	130 mm	140 mm	155 mm	155 mm
α	69°	69°	69°	69°	69°
β	73°	73°	73°	73°	73°

### Novel/Novice 20

	241,7 mm
A	241,7mm
B	469 mm
C	349 mm
D	37,9mm
E	100 mm
α	74,5°
β	71°

### Novice Free/Novice Dirt

	241,7 mm
A	241,7 mm
B	469 mm
C	365 mm
D	37,9 mm
E	100 mm
α	74,5°
β	71°

### Vulture 2/Vulture 1

Framehoogte	47 cm	50 cm	53 cm	56 cm	59 cm
Zitbuislengte A	470 mm	500 mm	530 mm	560 mm	590 mm
Bovenbuislengte B	520 mm	530 mm	550 mm	565 mm	585 mm
Achterbrug lgte. C	410 mm	410 mm	410 mm	410 mm	410 mm
Trapasoffset D	-70 mm	-70 mm	-65 mm	-65 mm	-65 mm
Balhoofdbuislgte. E	120 mm	120 mm	150 mm	170 mm	215 mm
Balhoofelhoek α	72°	72°	72,5°	72,5°	73°
Zitbuishoek β	74,5°	74,5°	74°	73,5°	73°

### Cross Mover F

♂	44 cm	48 cm	54 cm	58 cm	61 cm	♀
A	440 mm	480 mm	540 mm	580 mm	610 mm	A
B	575 mm	590 mm	600 mm	610 mm	630 mm	B
C	440 mm	440 mm	440 mm	440 mm	440 mm	C
D	-60 mm	-55 mm	-55 mm	-55 mm	-55 mm	D
E	130 mm	130 mm	135 mm	160 mm	180 mm	E
α	71°	71°	71°	71°	71°	α
β	74,5°	73,5°	73,5°	73,5°	73,5°	β

### Sturmvogel

♂	42 cm	47 cm	52 cm	♀
A	420 mm	470 mm	520 mm	A
B	570 mm	585 mm	600 mm	B
C	430 mm	430 mm	430 mm	C
D	-43 mm	-43 mm	-43 mm	D
E	130 mm	140 mm	160 mm	E
α	70,5°	71°	71°	α
β	74°	73°	73°	β

### Cross Swing/Cross Tail/Cross Bike F/2/1

Framehoogte	♂	44 cm	48 cm	54 cm	58 cm	61 cm	♀	44 cm	48 cm	54 cm
Zitbuislengte A		440 mm	480 mm	540 mm	580 mm	610 mm	A	440 mm	480 mm	540 mm
Bovenbuislengte B		565 mm	580 mm	590 mm	600 mm	620 mm	B	555 mm	570 mm	580 mm
Achterbrug lgte. C		440 mm	440 mm	440 mm	440 mm	440 mm	C	440 mm	440 mm	440 mm
Trapasoffset D		-60 mm	-55 mm	-55 mm	-55 mm	-55 mm	D	-60 mm	-55 mm	-55 mm
Balhoofdbuislgte. E		130 mm	130 mm	135 mm	150 mm	160 mm	E	130 mm	130 mm	135 mm
Balhoofelhoek α		71°	71°	71°	71°	71°	α	71°	71°	71°
Zitbuishoek β		74,5°	73,5°	73,5°	73,5°	73,5°	β	74,5°	73,5°	73,5°

### Street Flyer

♂	44 cm	48 cm	54 cm	58 cm	61 cm	♀	44 cm	48 cm	54 cm
A	440 mm	480 mm	540 mm	580 mm	610 mm	A	440 mm	480 mm	540 mm
B	565 mm	580 mm	590 mm	600 mm	620 mm	B	555 mm	570 mm	580 mm
C	440 mm	440 mm	440 mm	440 mm	440 mm	C	440 mm	440 mm	440 mm
D	-60 mm	-55 mm	-55 mm	-55 mm	-55 mm	D	-60 mm	-55 mm	-55 mm
E	130 mm	130 mm	135 mm	150 mm	160 mm	E	130 mm	130 mm	135 mm
α	71°	71°	71°	71°	71°	α	71°	71°	71°
β	74,5°	73,5°	73,5°	73,5°	73,5°	β	74,5°	73,5°	73,5°