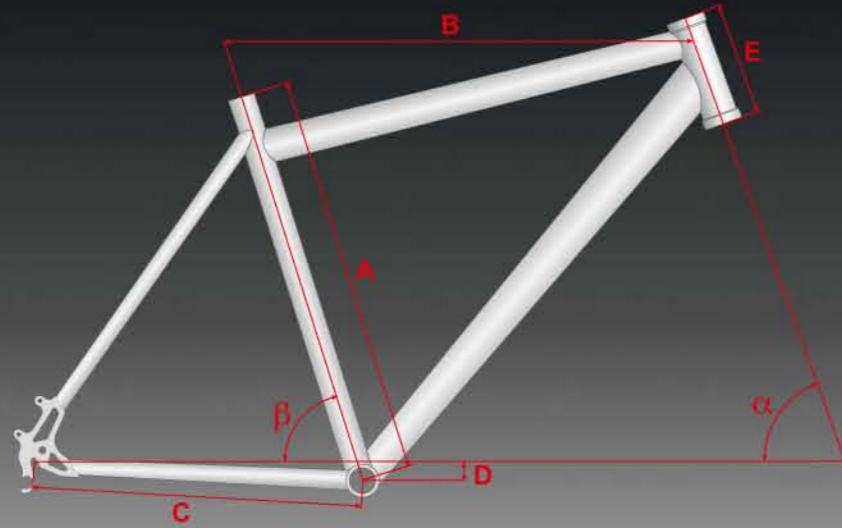


# RAHMENGEOMETRIEN



Black Adder 29/Tirone 29				Copperhead 29/29 Plus				King Cobra Supreme 29				Black Adder				Bushmaster/Copperhead				
Rahmenhöhe	M (47)	L (52)	XL (57)	M (47)	L (52)	XL (57)	M (47)	L (52)	XL (57)	M (47)	L (52)	XL (57)	S (42)	M (47)	L (52)	XL (57)	S (42)	M (47)	L (52)	XL (57)
Sitzrohrlänge	A 470	520	570	A 470	520	570	A 470	520	570	A 470	520	570	A 420	470	520	570	A 420	470	520	570
Oberrohrlänge	B 595	615	635	B 595	615	635	B 595	615	635	B 595	615	635	B 575	600	615	630	B 575	590	605	620
Kettenstreblänge	C 455	460	460	C 455	460	460	C 455	460	460	C 455	460	460	C 428	428	433	438	C 425	425	430	435
Tretlageroffset	D 60	60	55	D 60	60	55	D 60	60	55	D 60	60	55	D 25	20	20	15	D 30	25	25	25
Steuerröhrlänge	E 115	115	140	E 115	115	140	E 115	115	140	E 115	115	140	E 110	120	135	165	E 120	130	145	175
Lenkwinkel	alpha 71°	71,5°	71,5°	alpha 71°	71,5°	71,5°	alpha 71°	71,5°	71,5°	alpha 71°	71,5°	71,5°	alpha 70°	70°	70°	70°	alpha 70°	70°	70°	70°
Sitzwinkel	beta 73°	72,5°	72°	beta 73°	72,5°	72°	beta 73°	72,5°	72°	beta 73°	72,5°	72°	beta 73°	73°	73°	73°	beta 73°	73°	73°	73°

Copperhead Carbon				Mover 11				King Boa Disc				Aminga / Jinga			
Rahmenhöhe	S (43)	M (48)	L (53)	S (43)	M (47)	L (52)	XL (57)	S (43)	M (47)	L (52)	XL (57)	S (42)	M (47)	L (52)	XL (57)
Sitzrohrlänge	A 380	420	530	A 380	420	470	570	A 380	420	470	570	A 380	420	470	520
Oberrohrlänge	B 575	600	615	B 550	565	580	595	B 550	565	580	595	B 540	550	565	580
Kettenstreblänge	C 425	425	425	C 438	438	438	438	C 425	425	425	425	C 425	425	425	425
Tretlageroffset	D 28	28	28	D 35	35	30	30	D 35	35	30	30	D 35	35	30	30
Steuerröhrlänge	E 120	130	145	E 130	130	140	155	E 130	130	140	155	E 130	130	140	155
Lenkwinkel	alpha 69,5°	69,5°	69,5°	alpha 70°	70°	70°	70°	alpha 70°	70°	70°	70°	alpha 70°	70°	70°	70°
Sitzwinkel	beta 72,5°	72,5°	72,5°	beta 73°	73°	73°	73°	beta 73°	73°	73°	73°	beta 73°	73°	73°	73°

Vanida / Zarena / Nandi				Wild Rush			Copperhead FS			Wild Mojo			Wild Cup		
Rahmenhöhe	S (43)	M (48)	L (53)	S (43)	M (48)	L (53)	S (43)	M (48)	L (53)	S (43)	M (48)	L (53)	S (43)	M (48)	L (53)
Sitzrohrlänge	A 380	420	530	A 430	480	530	A 430	480	530	A 430	480	530	A 430	480	530
Oberrohrlänge	B 535	545	560	B 575	590	605	B 575	590	605	B 575	590	605	B 575	590	605
Kettenstreblänge	C 425	425	425	C 435	435	435	C 430	430	430	C 435	435	435	C 440	440	440
Tretlageroffset	D 35	35	30	D 0	0	0	D 10	10	10	D -15	-15	-15	D 0	0	0
Steuerröhrlänge	E 130	130	140	E 120	130	140	E 120	130	140	E 120	130	140	E 120	130	140
Lenkwinkel	alpha 70°	70°	70°	alpha 69°	69°	69°	alpha 70°	70°	70°	alpha 69°	69°	69°	alpha 69°	69°	69°
Sitzwinkel	beta 73°	73°	73°	beta 72,5°	73°	73,5°	beta 72,5°	72,5°	72,5°	beta 72,5°	73°	73,5°	beta 72,5°	72,5°	72,5°

Night Hawk				Desert Falcon/Harrier						Vulture								
Rahmenhöhe	S (50)	M (53)	L (56)	XL (59)	S (48)	S (50)	S (52)	M (54)	M (56)	L (58)	L (60)	XL (62)	XL (64)	S (47)	S (50)	M (53)	L (56)	XL (59)
Sitzrohrlänge	A 500	530	560	590	A 480	500	520	540	560	580	600	620	640	A 470	500	530	560	590
Oberrohrlänge	B 538	555	575	595	B 525	525	530	540	550	565	575	585	595	B 525	535	550	570	590
Kettenstreblänge	C 410	410	415	420	C 410	410	410	410	415	415	420	420	420	C 410	410	410	410	410
Tretlageroffset	D 70	70	65	65	D 70	70	70	70	65	65	65	65	65	D 70	70	65	65	65
Steuerröhrlänge	E 150	170	190	210	E 130	140	150	160	170	190	210	230	250	E 120	130	150	180	215
Lenkwinkel	alpha 72,5°	73°	73°	73,5°	alpha 72°	72°	72,5°	72,5°	72,5°	72,5°	73°	73°	73°	alpha 72°	72°	72,5°	72,5°	73°
Sitzwinkel	beta 73,5°	73°	73°	72,5°	beta 74,5°	74,5°	74,5°	74°	73,5°	73,5°	73°	72,5°	72°	beta 74,5°	74,5°	74°	73,5°	73°

Ancura				Cross RS F / Cross Mover F					Cross Flyer F				
Rahmenhöhe	S (48)	S (50)	M (52)	L (54)	XL (56)	XL (58)	XL (60)	XL (62)	S (48)	S (52)	M (56)	L (59)	XL (62)
Sitzrohrlänge	A 480	500	520	540	A 480	520	560	590	620	A 480	520	560	590
Oberrohrlänge	B 505	515	525	535	B 545	560	575	595	610	B 535	550	565	585
Kettenstreblänge	C 410	410	410	410	C 440	440	440	440	440	C 445	445	445	445
Tretlageroffset	D 70	70	65	65	D 60	60	60	60	60	D 60	60	60	60
Steuerröhrlänge	E 110	120	140	160	E 125	140	150	170	200	E 125	140	150	170
Lenkwinkel	alpha 71°	72°	72,5°	72,5°	alpha 70,5°	71,5°	72°	72,5°	72,5°	alpha 70,5°	71,5°	72°	72,5°
Sitzwinkel	beta 74,5°	74,5°	74,5°	74°	beta 74,5°	74,5°	74°	73,5°	73,5°	beta 74,5°	74,5°	74°	73,5°

Cross Racer						Cross RS							
Rahmenhöhe	XS (44)	S (48)	M (54)	L (58)	XL (61)	XS (44)	S (48)	M (54)	L (58)	XL (61)	XS (44)	M (48)	L (54)
Sitzrohrlänge	A 440	480	540	580	610	A 440	480	540	580	610	A 440	480	540
Oberrohrlänge	B 565	580	590	600	610	B 575	590	600	610	630	B 565	580	590
Kettenstreblänge	C 440	440	440	440	440	C 440	440	440	440	440	C 440	440	440
Tretlageroffset	D 60	55	55	55	55	D 55	45	45	45	45	D 55	45	45
Steuerröhrlänge	E 130	130	135	150	180	E 130	130	135	150	160	E 130	130	135
Lenkwinkel	alpha 71°	71°	71°	71°	71°	alpha 71°	71°	71°	71°	71°	alpha 71°	71°	71°
Sitzwinkel	beta 74,5°	73,5°	73,5°	73,5°	73,5°	beta 74,5°	73,5°	73,5°	73°	72,5°	beta 74,5°	73,5°	73,5°

Cross Mover						Cross Mover 11										
Rahmenhöhe	XS (44)	S (48)	M (54)	L (58)	XL (61)	XS (44)	M (48)	L (54)	XS (44)	S (48)	M (54)	L (58)	XL (61)	XS (44)	M (48)	L (54)
Sitzrohrlänge	A 440	480	540	580	610	A 440	480	540	A 440	480	540	580	610	A 440	480	540
Oberrohrlänge	B 575	590	600	610	630	B 565	580	590	B 575	590	600	610	630	B 565	580	590
Kettenstreblänge	C 440	440	440	440	440	C 440	440	440	C 440	440	440	440	440	C 440	440	440
Tretlageroffset	D 60	55	55	55	55	D 60	55	55	D 60	55	55	55	55	D 60	55	55
Steuerröhrlänge	E 130	130	135	150	160	E 130	130	135	E 130	130	135	150	160	E 130	130	135
Lenkwinkel	alpha 71°	71°	71°	71°	71°	alpha 71°	71°	71°	alpha 71°	71°	71°	71°	71°	alpha 71°	71°	71°
Sitzwinkel	beta 74,5°	73,5°	73,5°	73,5°	73,5°	beta 74,5°	73,5°	73,5°	beta 74,5°	73,5°	73,5°	73,5°	73,5°	beta 74,5°	73,5°	73,5°

Cross Flyer						Cross Swing										
Rahmenhöhe	XS (44)	S (48)	M (54)	L (58)	XL (61)	XS (44)	M (48)	L (54)	XS (44)	S (48)	M (54)	L (58)	XL (61)	XS (44)	M (48)	L (54)
Sitzrohrlänge	A 440	480	540	580	610	A 440	480	540	A 440	480	540	580	610	A 440	480	540
Oberrohrlänge	B 565	580	590	600	610	B 555	570	580	B 565	580	590	600	610	B 555	570	580
Kettenstreblänge	C 440	440	440	440	440	C 440	440	440	C 440	440	440	440	440	C 440	440	440
Tretlageroffset	D 60	55	55	55	55	D 60	55	55	D 60	55	55	55	55	D 60	55	55
Steuerröhrlänge	E 130	130	135	150	160	E 130	130	135	E 130	130	135	150	160	E 130	130	135
Lenkwinkel	alpha 71°	71°	71°	71°	71°	alpha 71°	71°	71°	alpha 71°	71°	71°	71°	71°	alpha 71°	71°	71°
Sitzwinkel	beta 74,5°	73,5°	73,5°	73°	72,5°	beta 74,5°	73,5°	73,5°	beta 74,5°	73,5°	73,5°	73°	72,5°	beta 74,5°	73,5°	73,5°

Cross Tail						Cross Mad				Sturmvoegel		
Rahmenhöhe	XS (44)	S (48)	M (54)	L (58)	XL (61)	S (48)	M (52)	L (56)	XL (59)	S (42)	M (47)	L (52)
Sitzrohrlänge	A 440	480	540	580	610	A 440	480	540	590	A 420	470	520
Oberrohrlänge	B 565	580	590	600	610	B 570	585	590	600	B 570	585	600
Kettenstreblänge	C 440	440	440	440	440	C 440	440	440	440	C 430	430	430
Tretlageroffset	D 60	55	55	55	55	D 55	55	55	55	D 43	43	43
Steuerröhrlänge	E 130	130	135	150	160	E 130	130	135	160	E 130	140	160