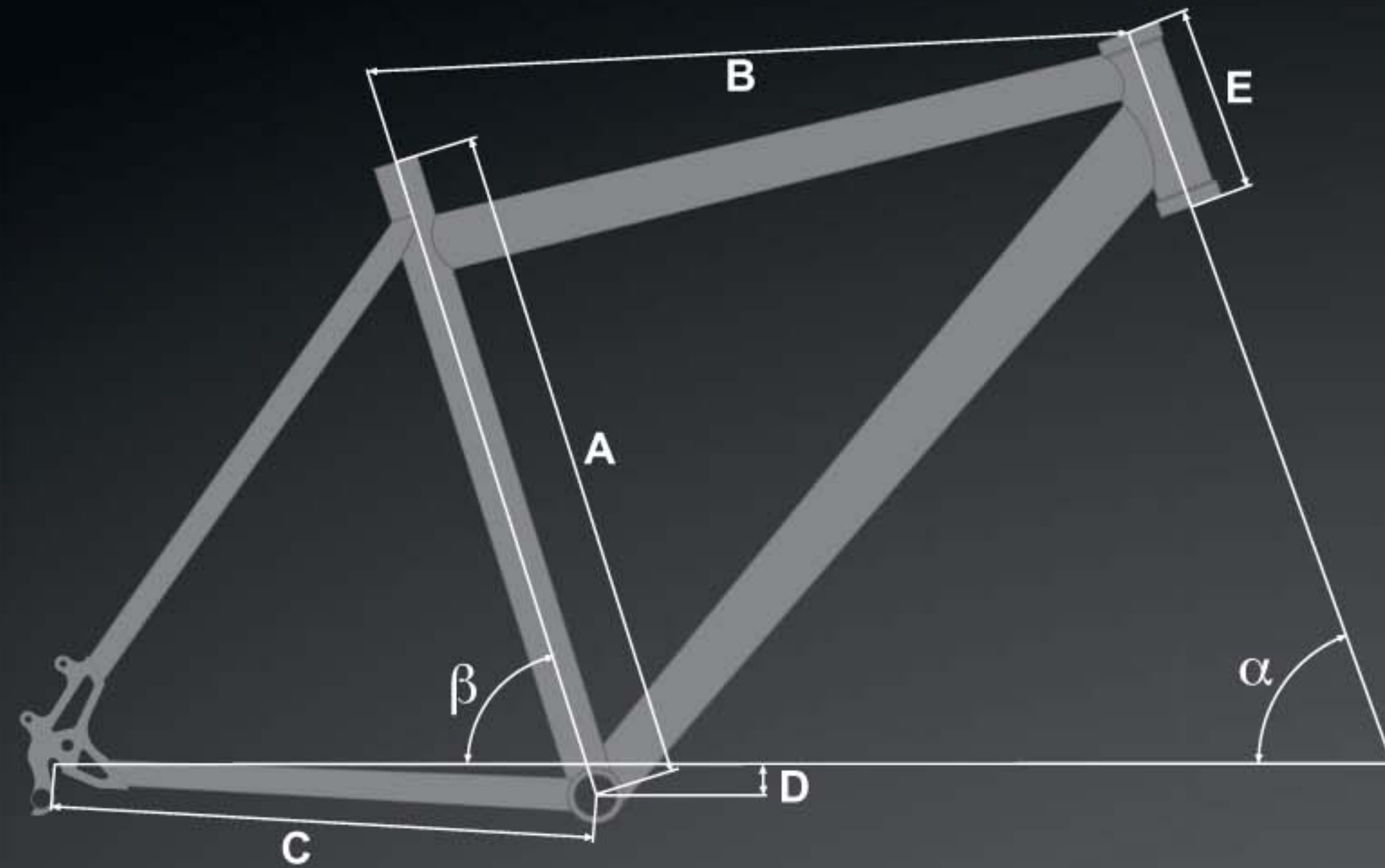


RAHMENGEOMETRIEN



Black Adder/Tirone/Copperhead/King Cobra 29er

Rahmenhöhe	M(47)	L(52)	XL(57)
Sitzrohrlänge A	470 mm	520 mm	570 mm
Oberrohrlänge B	595 mm	615 mm	635 mm
Kettenstreblänge C	455 mm	460 mm	460 mm
Tretlageroffset D	60 mm	60 mm	55 mm
Steuerrohrlänge E	115 mm	115 mm	140 mm
Lenkwinkel α	71°	71,5°	71,5°
Sitzwinkel β	73°	72,5°	72°

Wild Flow 29er

Rahmenhöhe	M(46)	L(51)	XL(56)
Sitzrohrlänge A	460 mm	510 mm	560 mm
Oberrohrlänge B	590 mm	610 mm	630 mm
Kettenstreblänge C	460 mm	460 mm	460 mm
Tretlageroffset D	40 mm	40 mm	35 mm
Steuerrohrlänge E	115 mm	115 mm	140 mm
Lenkwinkel α	70°	70,5°	70,5°
Sitzwinkel β	74°	73,5°	73,5°

Black Adder

Rahmenhöhe	S(42)	M(47)	L(52)	XL(57)
Sitzrohrlänge A	420 mm	470 mm	520 mm	570 mm
Oberrohrlänge B	585 mm	600 mm	615 mm	630 mm
Kettenstreblänge C	428 mm	428 mm	433 mm	438 mm
Tretlageroffset D	25 mm	20 mm	20 mm	15 mm
Steuerrohrlänge E	110 mm	120 mm	135 mm	165 mm
Lenkwinkel α	70°	70°	70°	70°
Sitzwinkel β	73°	73°	72°	72°

Bushmaster/Copperhead

Rahmenhöhe	S(42)	M(47)	L(52)	XL(57)
Sitzrohrlänge A	420 mm	470 mm	520 mm	570 mm
Oberrohrlänge B	575 mm	590 mm	605 mm	620 mm
Kettenstreblänge C	425 mm	425 mm	430 mm	435 mm
Tretlageroffset D	30 mm	25 mm	25 mm	25 mm
Steuerrohrlänge E	120 mm	130 mm	145 mm	175 mm
Lenkwinkel α	70°	70°	70°	70°
Sitzwinkel β	73°	73°	72,5°	72°

King Boa

Rahmenhöhe	XS(38)	S(42)	M(47)	L(52)	XL(57)
Sitzrohrlänge A	380 mm	420 mm	470 mm	520 mm	570 mm
Oberrohrlänge B	550 mm	565 mm	580 mm	595 mm	610 mm
Kettenstreblänge C	425 mm	425 mm	425 mm	425 mm	425 mm
Tretlageroffset D	35 mm	35 mm	30 mm	30 mm	30 mm
Steuerrohrlänge E	130 mm	130 mm	140 mm	155 mm	185 mm
Lenkwinkel α	70°	70°	70°	70°	70°
Sitzwinkel β	73°	73°	73°	73°	73°

King Cobra/Bustail/Sharptail/Wildtail

Rahmenhöhe	XS(38)	S(42)	M(47)	L(52)	XL(57)
Sitzrohrlänge A	380 mm	420 mm	470 mm	520 mm	570 mm
Oberrohrlänge B	545 mm	560 mm	575 mm	590 mm	605 mm
Kettenstreblänge C	430 mm	430 mm	430 mm	430 mm	430 mm
Tretlageroffset D	40 mm	40 mm	35 mm	35 mm	35 mm
Steuerrohrlänge E	130 mm	130 mm	140 mm	155 mm	185 mm
Lenkwinkel α	70°	70°	70°	70°	70°
Sitzwinkel β	73°	73°	73°	73°	73°

Bustail Street/Sharptail Street

Rahmenhöhe	XS(38)	S(42)	M(47)	L(52)	XL(57)
Sitzrohrlänge A	380 mm	420 mm	470 mm	520 mm	570 mm
Oberrohrlänge B	545 mm	560 mm	575 mm	590 mm	605 mm
Kettenstreblänge C	430 mm	430 mm	430 mm	430 mm	430 mm
Tretlageroffset D	40 mm	40 mm	35 mm	35 mm	35 mm
Steuerrohrlänge E	130 mm	130 mm	140 mm	155 mm	185 mm
Lenkwinkel α	70°	70°	70°	70°	70°
Sitzwinkel β	73°	73°	73°	73°	73°

Aminga/Jinga

Rahmenhöhe	XS(38)	S(42)	M(47)	L(52)
Sitzrohrlänge A	380 mm	420 mm	470 mm	520 mm
Oberrohrlänge B	540 mm	550 mm	565 mm	580 mm
Kettenstreblänge C	425 mm	425 mm	425 mm	425 mm
Tretlageroffset D	35 mm	35 mm	30 mm	30 mm
Steuerrohrlänge E	130 mm	130 mm	140 mm	155 mm
Lenkwinkel α	70°	70°	70°	70°
Sitzwinkel β	73°	73°	73°	73°

Vanida/Zarena/Nandi

Rahmenhöhe	XS(38)	S(42)	M(47)	L(52)
Sitzrohrlänge A	380 mm	420 mm	470 mm	520 mm
Oberrohrlänge B	535 mm	545 mm	560 mm	575 mm
Kettenstreblänge C	425 mm	425 mm	425 mm	425 mm
Tretlageroffset D	35 mm	35 mm	30 mm	30 mm
Steuerrohrlänge E	130 mm	130 mm	140 mm	155 mm
Lenkwinkel α	70°	70°	70°	70°
Sitzwinkel β	73°	73°	73°	73°

Vanida Street/Nandi Street

Rahmenhöhe	XS(38)	S(42)	M(47)	L(52)
Sitzrohrlänge A	380 mm	420 mm	470 mm	520 mm
Oberrohrlänge B	535 mm	545 mm	560 mm	575 mm
Kettenstreblänge C	425 mm	425 mm	425 mm	425 mm
Tretlageroffset D	35 mm	35 mm	30 mm	30 mm
Steuerrohrlänge E	130 mm	130 mm	140 mm	155 mm
Lenkwinkel α	70°	70°	70°	70°
Sitzwinkel β	73°	73°	73°	73°

Nova/Tookee 24

Rahmenhöhe	M(32)
Sitzrohrlänge A	320 mm
Oberrohrlänge B	507 mm
Kettenstreblänge C	410 mm
Tretlageroffset D	25 mm
Steuerrohrlänge E	120 mm
Lenkwinkel α	70°
Sitzwinkel β	71,5°

Tookee 20

Rahmenhöhe	M(28)
Sitzrohrlänge A	280 mm
Oberrohrlänge B	449 mm
Kettenstreblänge C	365 mm
Tretlageroffset D	10 mm
Steuerrohrlänge E	120 mm
Lenkwinkel α	70°
Sitzwinkel β	71°

Tookee 18

Rahmenhöhe	M(25)
Sitzrohrlänge A	250 mm
Oberrohrlänge B	420 mm
Kettenstreblänge C	310 mm
Tretlageroffset D	0 mm
Steuerrohrlänge E	100 mm
Lenkwinkel α	71°
Sitzwinkel β	73°

Tookee 16

Rahmenhöhe	M(23)
Sitzrohrlänge A	230 mm
Oberrohrlänge B	380 mm
Kettenstreblänge C	285 mm
Tretlageroffset D	-15 mm
Steuerrohrlänge E	100 mm
Lenkwinkel α	71°
Sitzwinkel β	74°

Tookee 12

Rahmenhöhe	M(19)
Sitzrohrlänge A	190 mm
Oberrohrlänge B	300 mm
Kettenstreblänge C	240 mm
Tretlageroffset D	-35 mm
Steuerrohrlänge E	100 mm
Lenkwinkel α	70°
Sitzwinkel β	74°

Tookee Runner

Rahmenhöhe	M(10)
Sitzrohrlänge A	100 mm
Oberrohrlänge B	390 mm
Kettenstreblänge C	230 mm
Tretlageroffset D	0 mm
Steuerrohrlänge E	60 mm
Lenkwinkel α	70°
Sitzwinkel β	70°

Sharptail Street 24

Rahmenhöhe	M(32)
Sitzrohrlänge A	320 mm
Oberrohrlänge B	507 mm
Kettenstreblänge C	410 mm
Tretlageroffset D	25 mm
Steuerrohrlänge E	120 mm
Lenkwinkel α	70°
Sitzwinkel β	71,5°

Zarena Street 24

Rahmenhöhe	M(32)
Sitzrohrlänge A	320 mm
Oberrohrlänge B	507 mm
Kettenstreblänge C	410 mm
Tretlageroffset D	25 mm
Steuerrohrlänge E	120 mm
Lenkwinkel α	70°
Sitzwinkel β	71,5°

Wild Rush

Rahmenhöhe	S(43)	M(48)	L(53)
Sitzrohrlänge A	430 mm	480 mm	530 mm
Oberrohrlänge B	575 mm	600 mm	625 mm
Kettenstreblänge C	435 mm	435 mm	435 mm
Tretlageroffset D	0 mm	0 mm	0 mm
Steuerrohrlänge E	120 mm	140 mm	160 mm
Lenkwinkel α	69°	69°	69°
Sitzwinkel β	73,5°	73°	72,5°

Copperhead FS

Rahmenhöhe	S(43)	M(48)	L(53)
Sitzrohrlänge A	430 mm	480 mm	530 mm
Oberrohrlänge B	575 mm	590 mm	605 mm
Kettenstreblänge C	430 mm	430 mm	430 mm
Tretlageroffset D	10 mm	10 mm	10 mm
Steuerrohrlänge E	120 mm	130 mm	140 mm
Lenkwinkel α	70°	70°	70°
Sitzwinkel β	72,5°	72,5°	72,5°

Wild Mojo

Rahmenhöhe	S(43)	M(48)	L(53)
Sitzrohrlänge A	430 mm	480 mm	530 mm
Oberrohrlänge B	575 mm	600 mm	625 mm
Kettenstreblänge C	435 mm	435 mm	435 mm
Tretlageroffset D	-15 mm	-15 mm	-15 mm
Steuerrohrlänge E	120 mm	130 mm	140 mm
Lenkwinkel α	69°	69°	69°
Sitzwinkel β	73,5°	73°	72,5°

Wild Cup/Wild Card

Rahmenhöhe	S(43)	M(48)	L(53)
Sitzrohrlänge A	430 mm	480 mm	530 mm
Oberrohrlänge B	575 mm	590 mm	605 mm
Kettenstreblänge C	440 mm	440 mm	440 mm
Tretlageroffset D	0 mm	0 mm	0 mm
Steuerrohrlänge E	120 mm	130 mm	140 mm
Lenkwinkel α	69°	69°	69°
Sitzwinkel β	72,5°	72,5°	72,5°

Wild Beast/Wild One

Rahmenhöhe	S(43)	M(48)	L(53)
Sitzrohrlänge A	435 mm	485 mm	533 mm
Oberrohrlänge B	560 mm	575 mm	590 mm
Kettenstreblänge C	435 mm	435 mm	435 mm
Tretlageroffset D	15 mm	15 mm	15 mm
Steuerrohrlänge E	130 mm	130 mm	140 mm
Lenkwinkel α	71°	71°	71°
Sitzwinkel β	73°	73°	73°

Night Hawk

Rahmenhöhe	S(50)	M(53)	M(56)	XL(59)
Sitzrohrlänge A	500 mm	530 mm	560 mm	590 mm
Oberrohrlänge B	538 mm	555 mm	575 mm	595 mm
Kettenstreblänge C	410 mm	410 mm	415 mm	420 mm
Tretlageroffset D	70 mm	70 mm	65 mm	65 mm
Steuerrohrlänge E	150 mm	170 mm	190 mm	210 mm
Lenkwinkel α	72,5°	73°	73°	73,5°
Sitzwinkel β	73,5°	73°	73°	72,5°

Desert Falcon/Harrier

Rahmenhöhe	XS(48)	S(50)	S(52)	M(54)	M(56)	L(58)	L(60)	XL(62)	XL(64)
Sitzrohrlänge A	480 mm	500 mm	520 mm	540 mm	560 mm	580 mm	600 mm	620 mm	640 mm
Oberrohrlänge B	525 mm	525 mm	530 mm	540 mm	550 mm	565 mm	575 mm	585 mm	595 mm
Kettenstreblänge C	410 mm	410 mm	410 mm	410 mm	415 mm	415 mm	420 mm	420 mm	420 mm
Tretlageroffset D	70 mm	70 mm	70 mm	70 mm	65 mm	65 mm	65 mm	65 mm	65 mm
Steuerrohrlänge E	130 mm	140 mm	150 mm	160 mm	170 mm	180 mm	210 mm	230 mm	250 mm
Lenkwinkel α	72°	72°	72,5°	72,5°	72,5°	72,5°	73°	73°	73°
Sitzwinkel β	74,5°	74,5°	74,5°	74°	73,5°	73,5°	73,5°	72,5°	72°

Night Falcon

Rahmenhöhe	XS(48)	S(50)	S(52)	M(54)
Sitzrohrlänge A	480 mm	500 mm	520 mm	540 mm
Oberrohrlänge B	525 mm	525 mm	530 mm	540 mm
Kettenstreblänge C	410 mm	410 mm	410 mm	410 mm
Tretlageroffset D	70 mm	70 mm	70 mm	70 mm
Steuerrohrlänge E	130 mm	140 mm	150 mm	160 mm
Lenkwinkel α	72°	72°	72,5°	72,5°
Sitzwinkel β	74,5°	74,5°	74,5°	74°

Ancura

Rahmenhöhe	XS(48)	S(50)	M(52)	L(54)
Sitzrohrlänge A	480 mm	500 mm	520 mm	540 mm
Oberrohrlänge B	505 mm	515 mm	525 mm	535 mm
Kettenstreblänge C	410 mm	410 mm	410 mm	410 mm
Tretlageroffset D	70 mm	70 mm	65 mm	65 mm
Steuerrohrlänge E	110 mm	120 mm	140 mm	160 mm
Lenkwinkel α	71°	71°	72,5°	72,5°
Sitzwinkel β	74,5°	74,5°	74,5°	74°

Cross Mover

Rahmenhöhe	XS(44)	S(48)	M(54)	L(58)	XL(61)
Sitzrohrlänge A	440 mm	480 mm	540 mm	580 mm	610 mm
Oberrohrlänge B	575 mm	590 mm	600 mm	610 mm	630 mm
Kettenstreblänge C	440 mm	440 mm	440 mm	440 mm	440 mm
Tretlageroffset D	60 mm	55 mm	55 mm	55 mm	55 mm
Steuerrohrlänge E	130 mm	130 mm	135 mm	150 mm	160 mm
Lenkwinkel α	71°	71°	71°	71°	71°
Sitzwinkel β	74,5°	73,5°	73,5°	73°	72,5°

Cross Mover Lady

Rahmenhöhe	S(44)	M(48)	L(54)
------------	-------	-------	-------